

Schiebetürsystem Terra  
ST.1060.TE



[www.mwe.de](http://www.mwe.de)

  
Inh. Dirk Lankermann  
seit 1727  
Paul-Rücker-Str. 12 47059 Duisburg  
Mülheim 0208 / 58 90 000  
Duisburg **0203 / 99 30 60**  
Telefax 0203 / 99 306 33  
Internet [www.Glas-Scholl.de](http://www.Glas-Scholl.de)









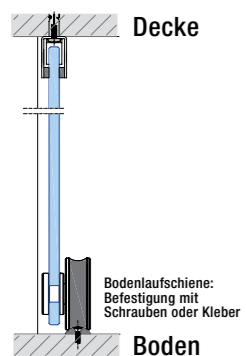
# Schiebetürsystem

## TERRA ST.1060.TE

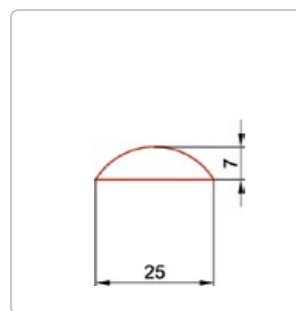
Beim Schiebetürsystem Terra befinden sich die frei sichtbaren Rollen und die Laufschiene am Boden, der somit das gesamte Gewicht des Türblatts trägt. Für alle anderen Bauteile ergibt sich dadurch eine deutlich verringerte statische Belastung.

Die Bodenlaufschiene kann zur Befestigung geschraubt oder geklebt werden. Alternativ ist eine Laufschiene zum einlassen in den Boden erhältlich.

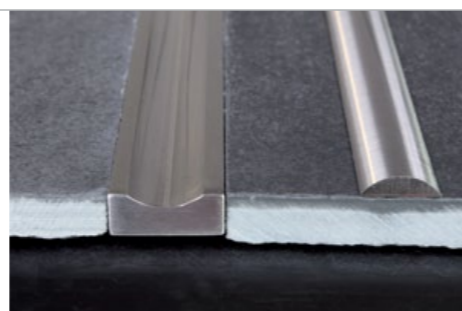
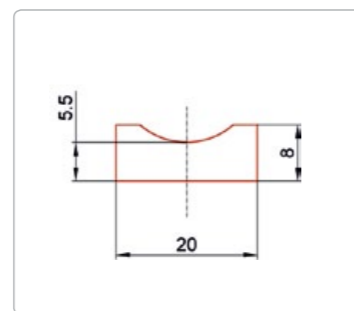
Türblattgewicht bis 135 kg



Maße Bodenlaufschiene:



Alternative: bodeneingelassene Laufschiene



Bei Terra-Systemen mit bodeneingelassener Laufschiene werden die Bodenrollen angepasst geliefert!





Schiebetürsystem Terra ST.1060.TE



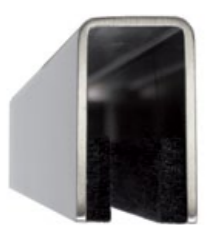
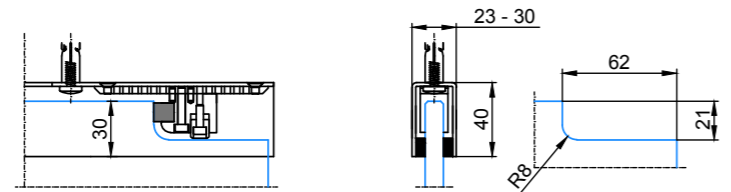


**Führungsprofile von MWE werden grundsätzlich aus Edelstahl gefertigt!**

- Die Profile können individuell auf Glasstärken angepasst werden
- Profilen können mit einem verschweißten Deckel aus Edelstahl verschlossen werden und bieten somit einen sauberen Abschluss
- Das Finish der Oberflächen wird in Korn 600 (Schmuckqualität) geliefert (Hochglanzpolierung möglich)

Wenn eine Montage an Wand oder Glas erfolgt, werden die Bohrungen auf dem Führungsprofil mit Klipsdeckeln verdeckt.

**ST.4040.TE**      **Führungsprofil Wand/Decke, 1-teilig**

Ab 3 Meter Länge erfolgt eine Teilung des Führungsprofils!

Für die Schiebetürsysteme: Terra, Terra H, Terra Akzent, Terra M und Terra M XL

**Wandbefestigung für 1-tlg. Führungsprofil**



Lieferung inkl. Klipsdeckel!

**ST.2100.TE**

**Glasbefestigung für 1-tlg. Führungsprofil**



Inkl. Abstandshülse, Wandabstand nach Kundenangaben

**ST.2176.TE.S**

**Stopper für 1-tlg. Führungsprofil**



**ST.3060.TE**

**Wandwinkel für 1/tlg. Führungsprofil**



**ST.2100.TE.W**      Im Lieferumfang

**Deckel für 1-tlg. Führungsprofil**



Für eine geschlossene Stirnseite (geschweißt)

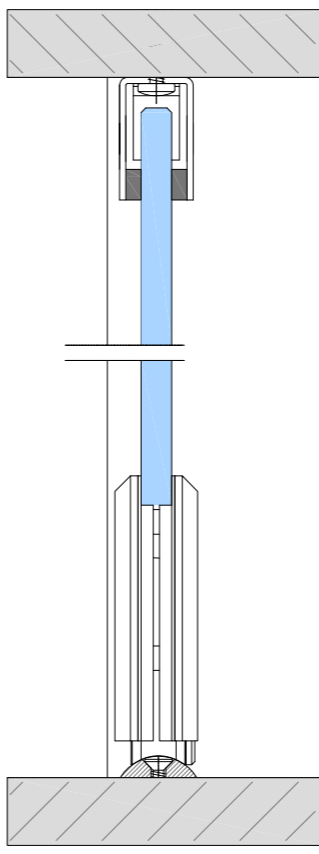
**ST.4060.TE**

**Hochglanzpolierte Oberflächen**



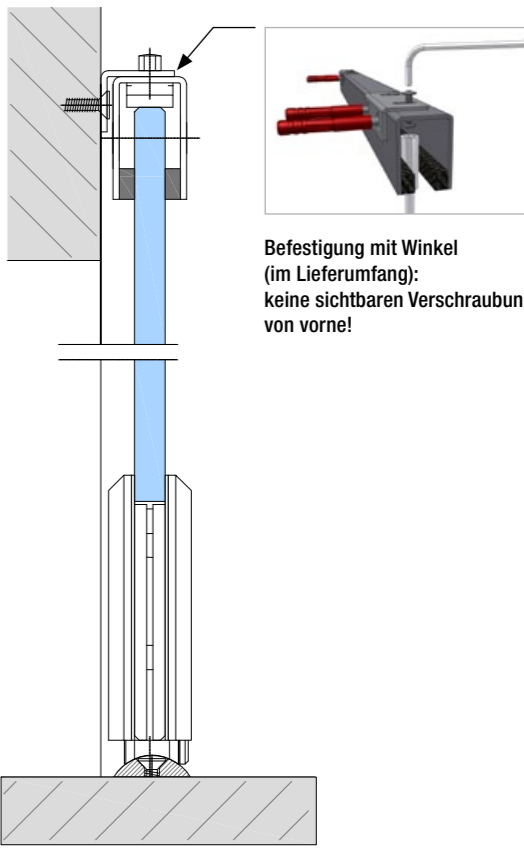
Preis: 45% Aufschlag pro Bauteil/Anlage

**Variante 1: Standard-Deckenbefestigung**



1-tlg. Führungsprofil      Standard/im Lieferumfang


**Variante 2: Standard-Wandbefestigung**



Befestigung mit Winkel (im Lieferumfang): keine sichtbaren Verschraubungen von vorne!

1-tlg. Führungsprofil      Standard/im Lieferumfang

**Variante 3: Wandbefestigung ST.2100.TE**




Bohrung wird durch Kappe verdeckt.

**Wandbefestigung mit Abstandshülsen ST.2100.TE**

Unterschiedliche Wandabstandshülsen zum Ausgleich von z.B. Sockelleisten oder Zargen in 5 mm Schritten lieferbar. Sockelmaß/Wandabstand bei Bestellung angeben!

1-tlg. Führungsprofil

**Variante 4: Glasbefestigung ST.2176.TE.S**

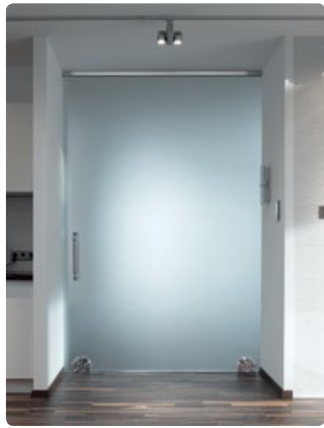


Bohrung wird durch Kappe verdeckt.

**Glasbefestigung mit Abstandshülsen**

Unterschiedliche Glasabstandshülsen zum Ausgleich von z.B. Sockelleisten oder Zargen in 5 mm Schritten lieferbar. Sockelmaß/Wandabstand bei Bestellung angeben!

1-tlg. Führungsprofil

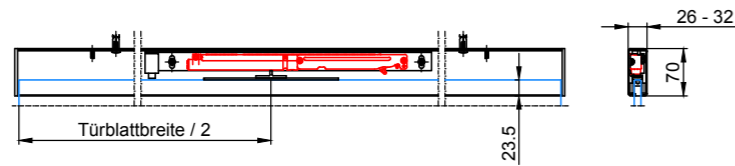


**Führungsprofile** von MWE werden grundsätzlich **aus Edelstahl** gefertigt!

- Die Profile können individuell auf Glasstärken angepasst werden
- Profilen werden standardmäßig mit einem verschweißten Deckel verschlossen und bieten somit einen sauberen Abschluss
- Das Finish der Oberflächen wird in Korn 600 (Schmuckqualität) geliefert (Hochglanzpolierung möglich)

ST.4053

Führungsprofil Wand/Decke, 2-teilig, für MWE Soft-Stop Technik



Ab 3 Meter Länge erfolgt eine Teilung des Führungsprofils!

Für die Schiebetürsysteme: Terra, Terra H, Terra Akzent, Terra M und Terra M XL

MWE Soft-Stop Technik für Terra Systeme



**Achtung:** max. Türblattgewicht 75 kg

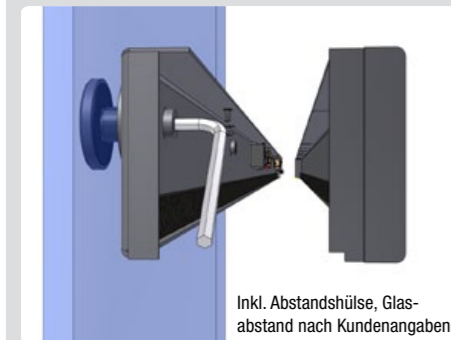
ST.3660

Inkl. Aufnahmen, Dämpfersysteme, Mitnehmer und Rasterschienen

**MWE-Standard:**  
Die Lieferung der 2-tlg. Führungsprofile erfolgt mit geschweißten Deckeln für geschlossene Stirnseiten.

**Achtung:**  
Bitte angeben, wenn keine geschlossenen Stirnseiten notwendig sind (z.B. Nischenbereich)

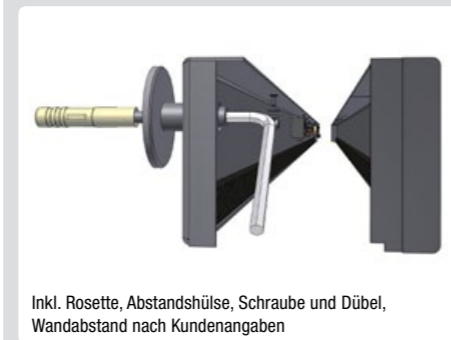
Glasbefestigung für 2-tlg. Führungsprofil



Inkl. Abstandshülse, Glasabstand nach Kundenangaben

ST.2176.TE.S

Wandbefestigung für 2-tlg. Führungsprofil



Inkl. Rosette, Abstandshülse, Schraube und Dübel, Wandabstand nach Kundenangaben

ST.2100.TE.S

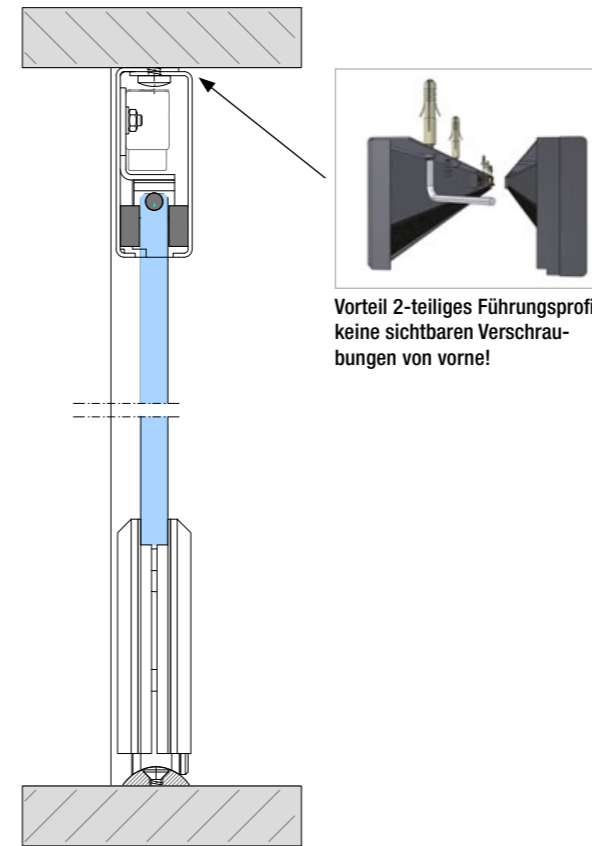
Hochglanzpolierte Oberflächen



Spiegelpolitur aus der Manufaktur

Preis: 45% Aufschlag pro Bauteil/Anlage

**Variante 1:** Standard-Deckenbefestigung

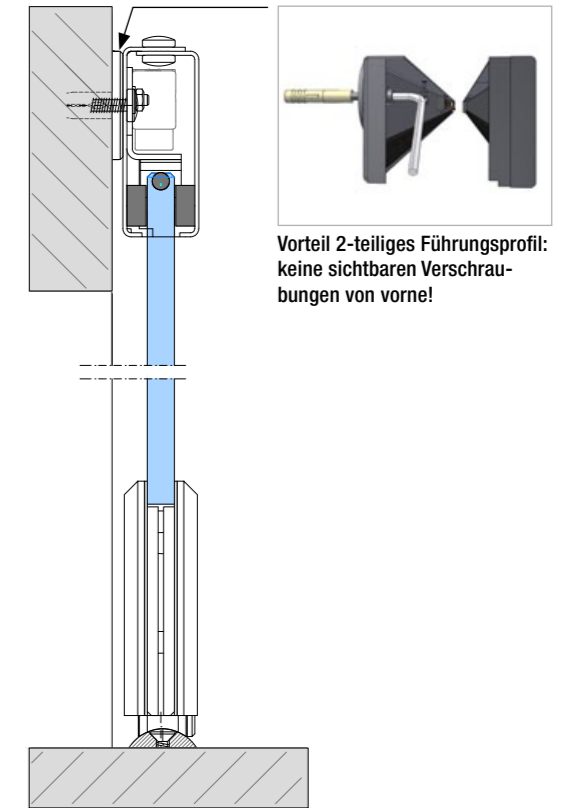


Vorteil 2-teiliges Führungsprofil: keine sichtbaren Verschraubungen von vorne!

2-tlg. Führungsprofil

Im Lieferumfang

**Variante 2:** Standard-Wandbefestigung



Vorteil 2-teiliges Führungsprofil: keine sichtbaren Verschraubungen von vorne!

2-tlg. Führungsprofil

**Variante 3:** Wandbefestigung ST.2100.TE.S

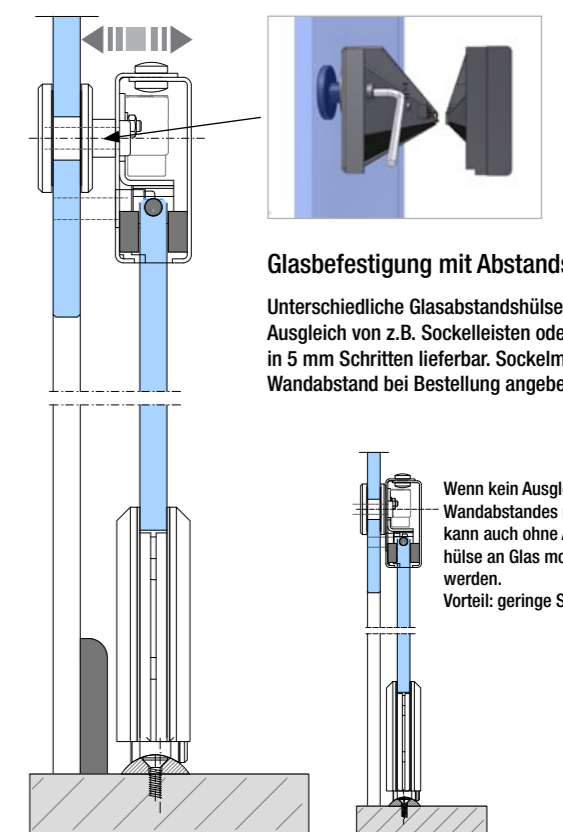


Wandbefestigung mit Abstandshülsen ST.2100.TE.S

Unterschiedliche Wandabstandshülsen zum Ausgleich von z.B. Sockelleisten oder Zargen in 5 mm Schritten lieferbar. Sockelmaß/Wandabstand bei Bestellung angeben!

2-tlg. Führungsprofil

**Variante 4:** Glasbefestigung ST.2176.TE.S



Glasbefestigung mit Abstandshülsen

Unterschiedliche Glasabstandshülsen zum Ausgleich von z.B. Sockelleisten oder Zargen in 5 mm Schritten lieferbar. Sockelmaß/Wandabstand bei Bestellung angeben!

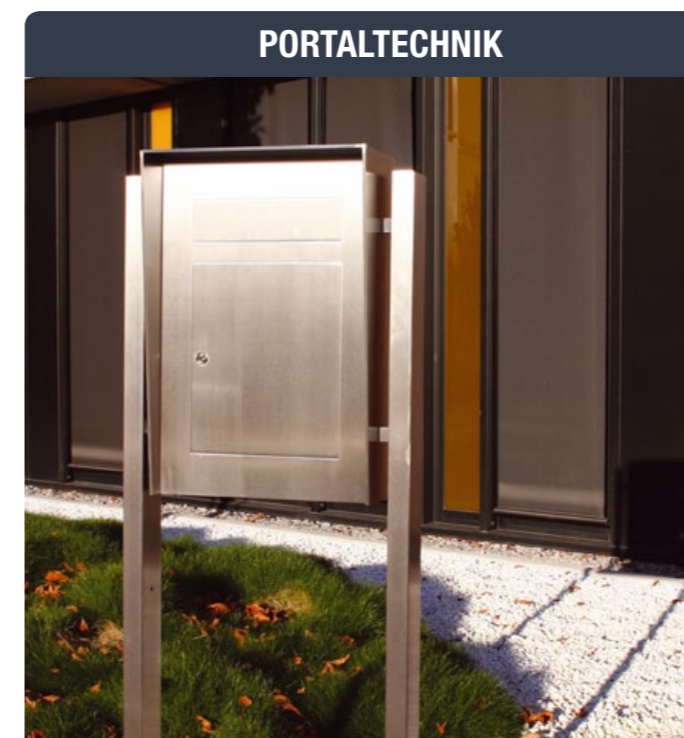
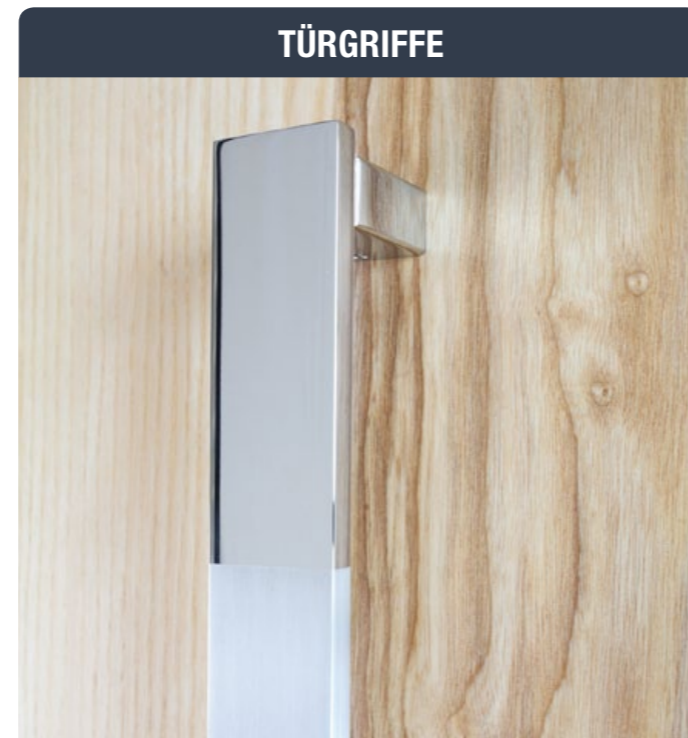
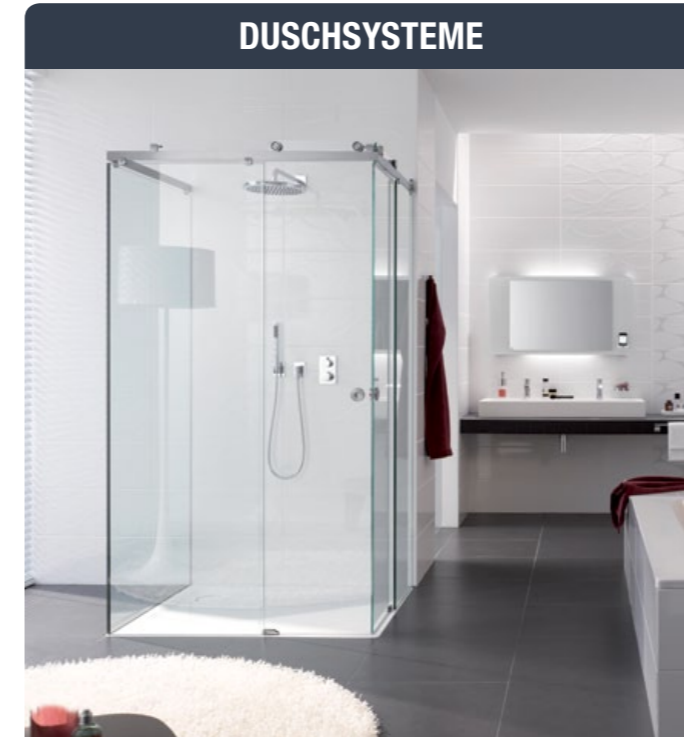
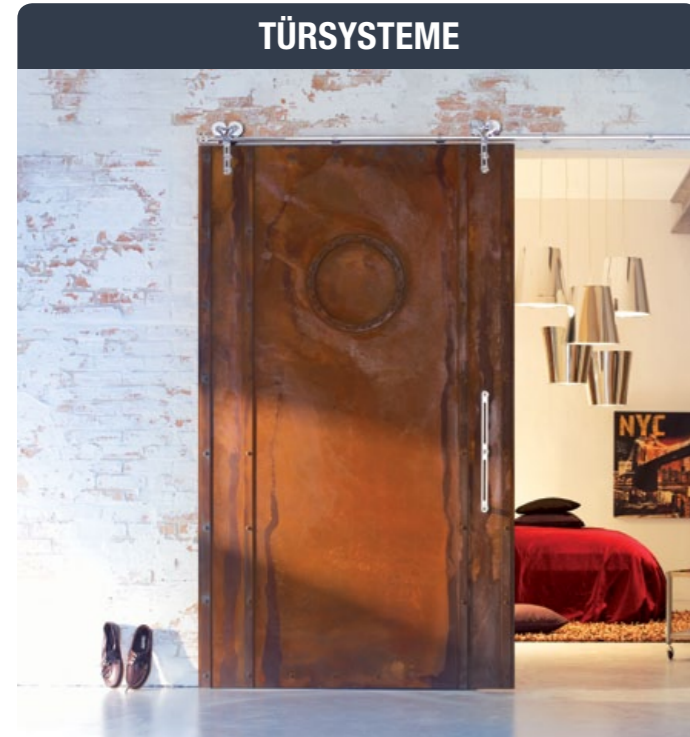
Wenn kein Ausgleich des Wandabstandes nötig ist, kann auch ohne Abstandshülse an Glas montiert werden.  
Vorteil: geringe Spaltmaße!

2-tlg. Führungsprofil



Produktübersicht MWE

Einfach die Kataloge  
**anklicken >**  
und weitere  
Informationen  
erhalten.





# Die Manufaktur

MWE steht für maximale Verarbeitungsqualität und große Liebe zum Detail.

Es ist unsere Philosophie und Aufgabe Produkte zu entwickeln, die in jeder Hinsicht dem Zeitgeist entsprechen.

Was für alle MWE Mitarbeiter bedeutet, jederzeit den höchsten Anforderungen hinsichtlich Design, Verarbeitungsqualität und Funktionalität gerecht zu werden.

MWE Spitzentechnologie gepaart mit einer vorbildlicher Kundenkommunikation, das ergibt „Qualität aus Leidenschaft“!

Planung und Fertigung - Made by MWE



**Glas Scholl**  
Inh. Dirk Lankermann  
Paul-Rücker-Str. 12 47059 Duisburg  
Mülheim 0208 / 58 90 000  
Duisburg 0203 / 99 30 60  
Telefax 0203 / 99 306 33  
Internet [www.Glas-Scholl.de](http://www.Glas-Scholl.de)

100% - Made in Germany



PLANUNG & KONSTRUKTION



BIEGEN & STANZEN



FRÄSEN & DREHEN



SCHNEIDEN & BOHREN



SERIENFERTIGUNG MIT VOLLAUTOMATEN



SCHWEISSEN & LÖTEN



POLIEREN & SCHLEIFEN



SONDERKONSTRUKTION

